

NC2

Контакторы

Описание

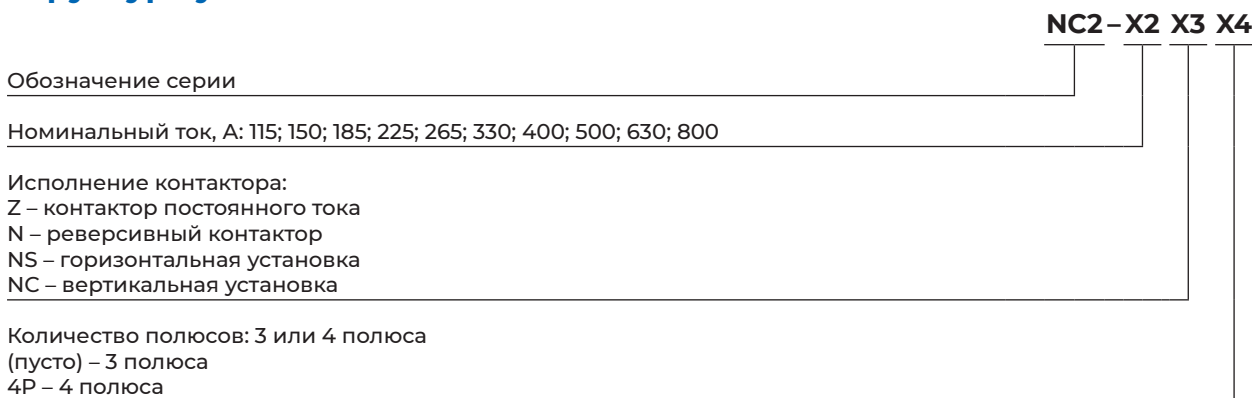
Контакторы серии NC2 предназначены для применения в сетях переменного тока частотой 50/60 Гц напряжением до 690В и номинальным током до 800А для частых пусков и управление двигателями переменного тока. Контакторы могут быть объединены с соответствующим тепловым реле для создания электромагнитного пускателя защиты цепей от токов перегрузки.

Соответствуют стандартам ГОСТ Р IEC 60947-4-1, GB/T 14048.4

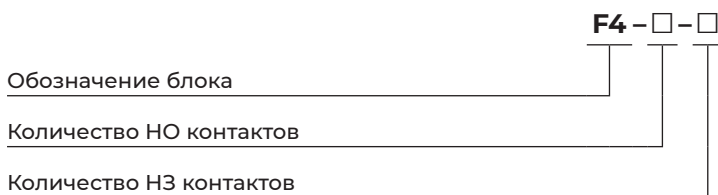


NC2

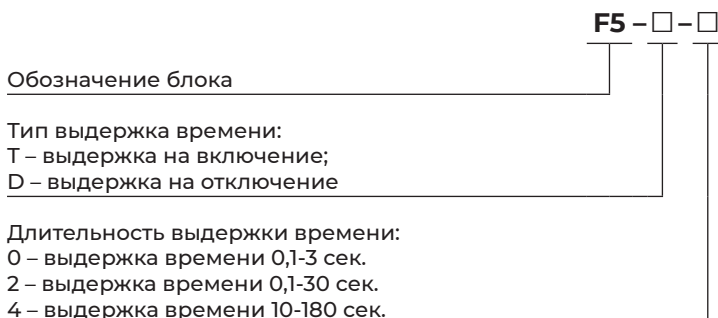
Структура условного обозначения



Блок вспомогательных контактов



Приставка выдержки времени



Условия эксплуатации

- ▶ Степень защиты: IP20 (лицевая сторона)
- ▶ Рабочая температура: от -25°C до +40°C
- ▶ Высота над уровнем моря: не более 2000м
- ▶ Допустимая влажность: в месте установки не должна превышать 50% при температуре 40°C
- ▶ Уклон монтажной поверхности относительно вертикальной плоскости: не более 5°
- ▶ Место эксплуатации: без механических воздействий, ударов и вибрации
- ▶ Степень загрязнения: 3
- ▶ Категория размещения: III

Основные технические параметры

Исполнение контактора	Типоразмер контактора*	Условный тепловой ток (I _{th}), А	Ном. рабочий ток контактора (I _e), А		Ном. мощность управ. 3-фазного электродвигателя		Допустимая частота включений в кат. АС-3 (циклов в час)	Коммутац. износостойкость в кат. АС-3, млн циклов	Механич. износостойкость, млн циклов	Необходимый предохранитель	
			АС-3	АС-4	АС-3					Тип защитного предохранителя	Ном. ток, А
			380В	690В	380В	690В					
NC2-115(Z)	115-150	200	115	86	55	80	1200	1,2	10	RT16-1	200
NC2-150(Z)	115-150	200	150	108	75	100	1200	1,2	10	RT16-1	225
NC2-185(Z)	185-225	275	185	118	90	110	600	1,0	6	RT16-2	315
NC2-225(Z)	185-225	275	225	137	110	129	600	1,0	6	RT16-2	315
NC2-265(Z)	265	315	265	170	132	160	600	0,8	6	RT16-2	355
NC2-330(Z)	330	380	330	235	160	220	600	0,8	6	RT16-3	450
NC2-400(Z)	400	450	400	303	200	280	600	0,8	6	RT16-3	560
NC2-500	500	630	500	353	250	335	600	0,8	6	RT16-4	750
NC2-630	630	800	630	462	335	450	600	0,8	6	RT16-4	950(III)
NC2-800	800	800	800(АС-3)	486(АС-3)	450	475	600	0,6	3	N4	1000
NC2-800	800	800	630(АС-4)	462(АС-4)	335	450	600	0,6	3	N4	1000

* Под контакторами одного уровня типоразмера понимаются контакторы с одинаковыми внешними размерами и внутренним устройством, отличаются только некоторые размеры, но отличается номинальный рабочий ток, например, NC2-115 и NC2-150 относятся к одному уровню типоразмеру контакторов (115-150).

Механические блокировки

Структура условного обозначения

NJL □ - □

Обозначение серии

Способ установки:

S – горизонтальная установка,


C – вертикальная установка

Код механизма механической блокировки:

см. таблицу ниже

Вид установки блокировки	Код механизма механической блокировки	Количество и исполнение контакторов
Горизонтальная установка	NJLS-FF	2 контактора NC2-115-150
	NJLS-GG	2 контактора NC2-185-225
	NJLS-HH	2 контактора NC2-265-330
	NJLS-KK	2 контактора NC2-400-500
	NJLS-LL	2 контактора NC2-630-800
Вертикальная установка	NJLC-FF	2 контактора NC2-115-150
	NJLC-FG	Комбинация NC2-115-150 и NC2-185-225
	NJLC-FH	Любая комбинация NC2-115-150 и NC2-265-330
	NJLC-FK	Любая комбинация NC2-115-150 и NC2-400-500
	NJLC-FL	Комбинация NC2-115-150 и NC2-630-800
	NJLC-GG	2 контактора NC2-185-225
	NJLC-GH	Любая комбинация NC2-185-225 и NC2-265-300
	NJLC-GK	Любая комбинация NC2-185-225 и NC2-400-500
	NJLC-GL	Комбинация NC2-185-225 и NC2-630-800
	NJLC-HH	2 контактора NC2-265-330
	NJLC-HK	Любая комбинация NC2-265-330 и NC2-400-500
	NJLC-HL	Любая комбинация NC2-265-330 и NC2-630-800
	NJLC-KK	2 контактора NC2-400-500
	NJLC-KL	Любая комбинация NC2-400-500 и NC2-630-800
	NJLC-LL	2 контактора NC2-630-800

Параметры вспомогательных контактов

Обозначение блока вспомогательных контактов		F4-11	F4-20	F4-02	F4-40	F4-31	F4-22	F4-13	F4-04	Примечание
Количество контактов	нормально разомкнутых (НО)	1	2	0	4	3	2	1	0	
	нормально замкнутых (НЗ)	1	0	2	0	1	2	3	4	
Изображение									Номинальное напряжение изоляции: 660В Мощность управления: 360ВА (AC-15); 33Вт (DC -13)	

Параметры катушек управления

Напряжение срабатывание: (0,85-1,1)Us

Напряжение отпускания: для стандартных исполнений – (0,2-0,75)Us; для энергосберегающих исполнений – (0,10-0,75)Us; и 1 для контакторов постоянного тока – (0-0,75)Us.

Исполнение катушки	Исполнение контактора	Напряжение управления (Us), В				Мощность, ВА		Изображение
		AC110В	AC127В	AC220В	AC380В	Срабатывания	Удержания	
Стандартное исполнение	NC2-115,150	FF 110	FF 127	FF 220	FF 380	660	85,5	
	NC2-115/4,150/4	FF 110/4	FF 127/4	FF 220/4	FF 380/4	660	85,5	
	NC2-185,225	FG 110	FG 127	FG 220	FG 380	966	91,2	
	NC2-185/4, 225/4	FG 110/4	FG 127/4	FG 220/4	FG 380/4	966	91,2	
	NC2-265	FH 110	FH 127	FH 220	FH 380	840	150	
	NC2-265/4	FH 110/4	FH 127/4	FH 220/4	FH 380/4	840	150	
Энергосберегающие катушки	NC2-330, 330/4	FI 110	FI 127	FI 220	FI 380	1500	34,2	
	NC2-400, 400/4	FJ 110	FJ 127	FJ 220	FJ 380	1500	34,2	
	NC2-500	FK 110	FK 127	FK 220	FK 380	1500	34,2	
	NC2-630	FL 110	FL 127	FL 220	FL 380	1700	34,2	
	NC2-630/4 (AC/DC)	FL 110/4	FL 127/4	FL 220/4	FL 380/4	1700	34,2	
	NC2-800 (AC/DC)	FM 110	FM 127	FM 220	FM 380	1700	34,2	

Примечание. Совместно могут использоваться только катушки 3-полюсных и 4-полюсных контакторов NC2-330 и NC2-400.

Исполнение контактора	Напряжение управления (Us), В			Мощность, Вт	
	DC480В	DC110В	DC220В	Срабатывания	Удержания
NC2-115Z, 150Z	FF 48DC	FF 110DC	FF 220DC	1500	15
NC2-185Z, 225Z	FG 48DC	FG 110DC	FG 220DC	1880	15
NC2-265Z		FH 110DC	FH 220DC	1500	15
NC2-330Z		FI 110DC	FI 220DC	1500	15
NC2-400Z		FJ 110DC	FJ 220DC	1800	15

Проводники для присоединения и момент затяжки винтов

Исполнение контактора	NC2-115	NC2-150	NC2-185	NC2-225	NC2-265	NC2-330	NC2-400	NC2-500	NC2-630/ NC2-800
Кол-во проводников	1	1	1	1	1	1	1(2)	2	2
Сечение медного кабеля, мм ²	70-95	70-95	95-150	95-150	125-185	185-240	240(150)	150-185	185-240
Сечение медной шины, мм ²	-	-	-	-	-	-	30x5	40x5	50x5
Размер винта	M6	M8	M8	M10	M10	M10	M10	M10	M12
Момент затяжки (Н·м)	3	6	6	10	10	10	10	10	14

Особенности конструкции контактора

Контактор состоит из основания, магнитной системы, управляющей включением/отключением, контактной системы с двойным разрывом цепи, дугогасительной системы. Нижняя часть основания выполнена из алюминиевого профиля, остальная часть, закрывающая магнитную систему из пластмассы. Катушка управления и магнитная система конструктивно выполнены единым блоком, извлекаемым из основания. Это позволяет производить обслуживание и ремонт оперативно и с малыми затратами.

Конструкция контактора NC2-115-265



1: Дугогасительная система

2: Контактная система

3: Основание

4: Магнитная система

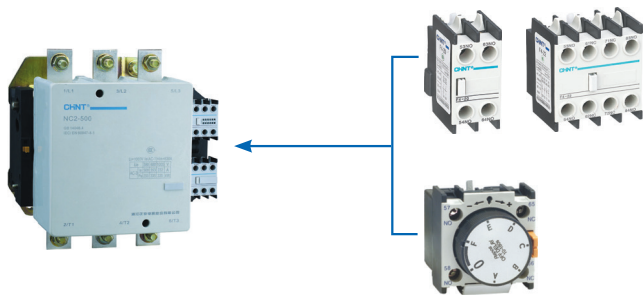
Контактор может быть оснащен двумя блоками вспомогательных контактов до 8 пар контактов; возможное сочетание вспомогательных контактов приведено в таблицах выше.

Контакторы серии NC2 имеют небольшую зону ионизации выхлопных газов при отключении. Например, зона ионизации контакторов NC2-115-265 составляет 10 мм (при напряжении 200-500В). Благодаря этому можно устанавливать контакторы различной мощности, не меняя расстояний до других устройств. Также малая зона ионизации позволяет рационально размещать контакторы рядом с другими аппаратами в щитовом оборудовании.

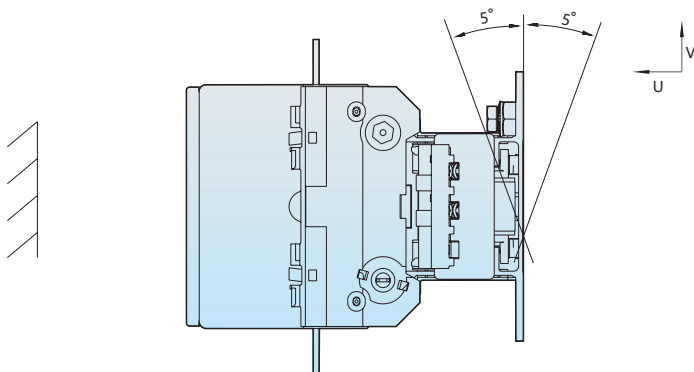
На одном контакторе одновременно могут быть установлены вспомогательные контакты, приставка выдержки времени и другие аксессуары.

Контактор может быть оснащен горизонтальной или вертикальной механической блокировкой, друг с другом могут быть заблокированы 2 или 3 контактора в 3- или 4-полюсном исполнении.

Место установки дополнительных аксессуаров к контактору



Допустимый уклон монтажной поверхности контактора



Особенности сборки реверсивного контактора

В соответствии с требованиями по установке, контакторы с механической блокировкой могут устанавливаться на вертикальной панели вертикально (друг над другом) или горизонтально (бок о бок). При вертикальной установке контакторы с меньшими токами устанавливаются выше контакторов с большими токами.

Реверсивные контакторы, собираемые из контакторов NC2-115-225 и NC2-225-630 устанавливаются только вертикально; под контактор NC2-115-225 устанавливаются компенсирующие прокладки.

Схема соединения полюсов реверсивного контактора при установке бок о бок

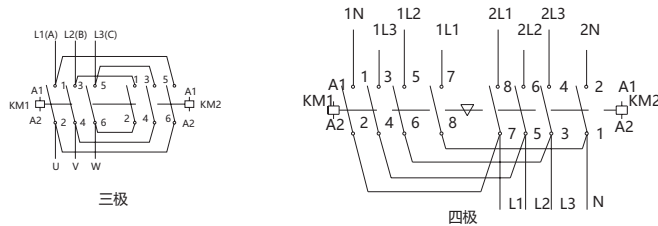
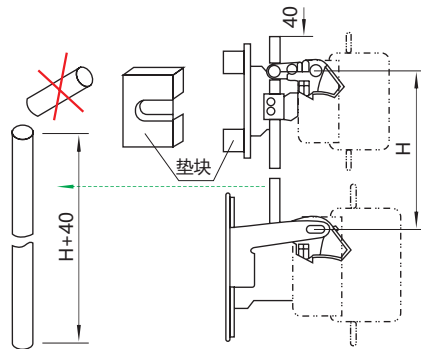


Схема сборки реверсивного контактора при установке друг над другом



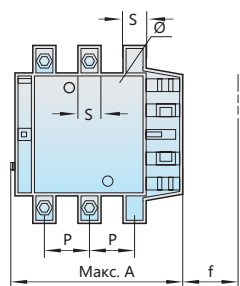
Когда два контактора NC2 соединяют механической блокировкой в реверсивный контактор, и подвижный и неподвижный контакты одного из контакторов замкнуты, то контакты второго контактора разомкнуты. При этом зазор между подвижным и неподвижными контактами контактора составляет не менее значения, указанного в таблице ниже.

Исполнение контактора	Зазор между подвижными и неподвижными контактами (мм)
NC2-115N-150N NC2-185N-225N	≥5,5
NC2-265N-330N	≥6
NC2-400N-500N	≥6,5
NC2-630N-800N	≥7

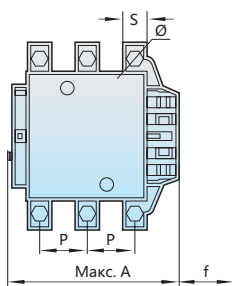
Износостойкость механической блокировки для контакторов NJLc-FF, NJLs-FF составляет 3 млн циклов, для остальных – 2 млн циклов.

Габаритно-присоединительные размеры

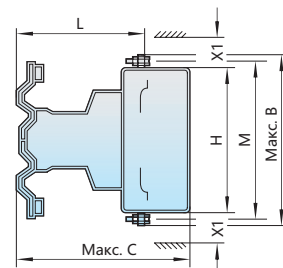
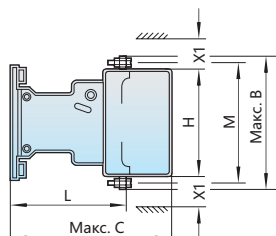
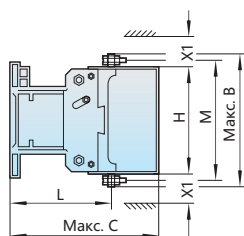
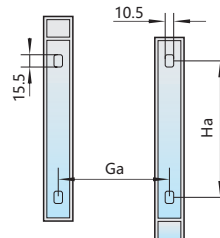
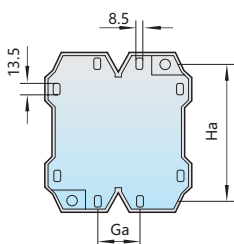
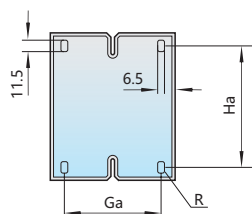
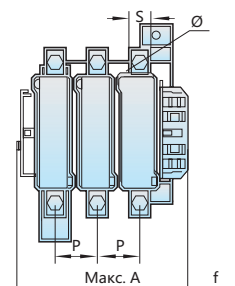
NC2-115÷330



NC2-400÷500



NC2-630÷800



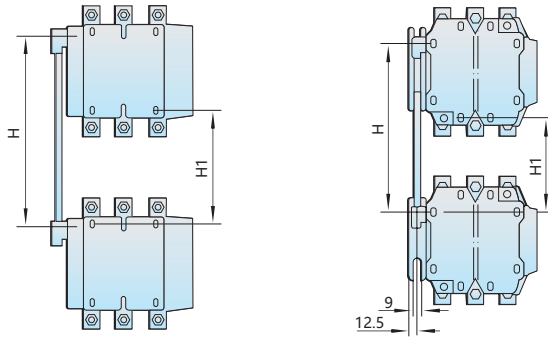
Размеры, мм	NC2-115		NC2-150		NC2-185		NC2-225		NC2-265		NC2-330		NC2-400		NC2-500		NC2-630		NC2-800
	3P	4P	3P	4P	3P	4P	3P	4P	3P	4P	3P	4P	3P	4P	3P	3P	4P	3P	
A	168	204	168	204	171	211	171	211	202	247	215	261	215	261	235	312	389	312	
B	163	163	171	171	175	175	198	198	204	204	208	208	208	208	238	305	305	305	
C	172	172	172	172	183	183	183	183	215	215	220	220	220	220	233	256	256	256	
P	37	37	40	40	40	40	48	48	48	48	48	48	48	48	55	80	80	80	
S	20	20	20	20	20	20	25	25	25	25	25	25	25	25	30	40	40	40	
Ø	M6	M6	M8	M8	M8	M8	M10	M10	M10	M10	M10	M10	M10	M10	M10	M12	M12	M12	
f	131	131	131	131	131	131	131	131	147	147	147	147	146	146	150	181	181	181	
M	147	147	150	150	154	154	172	172	178	178	181	181	181	181	208	264	264	264	
H	124	124	124	124	127	127	127	127	147	147	158	158	158	158	172	202	202	202	
L	107	107	107	107	113,5	113,5	113,5	113,5	141	141	145	145	145	145	146	155	155	155	
X1 200-500В	10		10		10		10		10		10		10		15	15	20	20	
X1 660-1000В	15		15		15		15		15		15		15		20	20	30	30	
Ga	80		80		80		80		96		96		80		80	180	240	180	
Ha	110-120		110-120		110-120		110-120		110-120		110-120		170-180		170-180	180-190	180-190	180-190	

Примечание: f: минимальное расстояние, необходимое для снятия и установки катушки при обслуживании и ремонте.; X1: зона ионизации, зависящая от номинального рабочего напряжения и отключающей способности

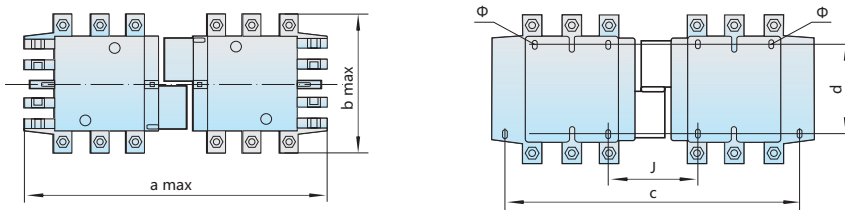
Внешний вид механической блокировки контакторов и ее установочные размеры

При соединении двух контакторов в один реверсивный с помощью механической блокировки они должны быть установлены в соответствии с размерами, указанными на рисунках и в таблице ниже.

NC2-115Nc÷800Nc



NC2-115Ns÷800Ns



Исполнение контактора	Габаритно-присоединительные размеры реверсивных контакторов, мм				
	Количество полюсов	a max	b max	c	j
NC2-115NS	3	350	163	330	71
	4	425	208	370	108
NC2-150NS	3	350	171	330	71
	4	425	211	370	111
NC2-185NS	3	350	174	330	78
	4	430	223	370	118
NC2-225NS	3	350	197	330	78
	4	430	243	370	118
NC2-265NS	3	450	203	428	109
	4	546	249	485	157
NC2-330NS	3	450	206	428	124
	4	546	251	485	172
NC2-400NS	3	485	206	460	157
	4	595	251	485	157
NC2-500NS	3	485	238	460	156
	3	650	304	625	139
NC2-630NS NC2-800NS	4	810	364	785	139
	3	650	304	625	139

Исполнение контактора	Размер H, мм		Размер H, мм	
	Мин.	Макс.	Мин.	Макс.
NC2-115NC, NC2-150NC	200	310	80	190
NC2-185NC, NC2-225NC	220	310	100	190
NC2-265NC	250	380	130	260
NC2-330NC	260	380	60	200
NC2-400NC	280	380	100	200
NC2-500NC	300	380	120	200
NC2-630NC	380	380	200	200
NC2-800NC	380	380	200	200

Артикулы для заказа

Контакты NC2

Артикул	Наименование
671433	Контактор NC2-115 115A 230В/AC3 50Гц (R).
671690	Контактор NC2-115 115A 400В/AC3 50Гц (R)
671398	Контактор NC2-150 150A 230В/AC3 50Гц (R).
671691	Контактор NC2-150 150A 400В/AC3 50Гц (R)
671435	Контактор NC2-185 185A 230В/AC3 50Гц (R)
671692	Контактор NC2-185 185A 400В/AC3 50Гц (R)
671400	Контактор NC2-225 225A 230В/AC3 50Гц (R)
671693	Контактор NC2-225 225A 400В/AC3 50Гц (R)
671402	Контактор NC2-265 265A 230В/AC3 50Гц (R)
236582	Контактор NC2-265 265A 400В/AC3 50Гц (R)
236058	Контактор NC2-330 330A 230В/AC3 50Гц (R)
236157	Контактор NC2-400 400A 230В/AC3 50Гц (R)
236166	Контактор NC2-400 400A 400В/AC3 50Гц (R)
236583	Контактор NC2-500 500A 230В/AC3 50Гц (R)
236265	Контактор NC2-500 500A 400В/AC3 50Гц (R)
236307	Контактор NC2-630 630A 230В/AC3 50Гц (R)
236316	Контактор NC2-630 630A 400В/AC3 50Гц (R)
236704	Контактор NC2-800 800A 110В/AC3 50Гц (R)
254405	Контактор NC2-800 800A 230В/AC3 50Гц (R)
236710	Контактор NC2-800 800A 400В/AC3 50Гц (R)
235661	Контактор NC2-115NS реверс 115A 230В/AC3 50Гц (R)
235667	Контактор NC2-115NS реверс 115A 400В/AC3 50Гц (R)
235742	Контактор NC2-150NS реверс 150A 230В/AC3 50Гц (R)
235748	Контактор NC2-150NS реверс 150A 400В/AC3 50Гц (R)
235824	Контактор NC2-185NS реверс 185A 230В/AC3 50Гц (R)
235830	Контактор NC2-185NS реверс 185A 400В/AC3 50Гц (R)
235908	Контактор NC2-225NS реверс 225A 220-240В/AC3 50Гц (R)
235914	Контактор NC2-225NS реверс 225A 400В/AC3 50Гц (R)
235992	Контактор NC2-265NS реверс 265A 230В/AC3 50Гц (R)
235998	Контактор NC2-265NS реверс 265A 400В/AC3 50Гц (R)
236082	Контактор NC2-330NS реверс 330A 230В/AC3 50Гц (R)
236091	Контактор NC2-330NS реверс 330A 400В/AC3 50Гц (R)
236182	Контактор NC2-400NS реверс 400A 230В/AC3 50Гц (R)
236191	Контактор NC2-400NS реверс 400A 400В/AC3 50Гц (R)
236280	Контактор NC2-500NS реверс 500A 230В/AC3 50Гц (R)
236289	Контактор NC2-500NS реверс 500A 400В/AC3 50Гц (R)
236331	Контактор NC2-630NS реверс 630A 230В/AC3 50Гц (R)
236340	Контактор NC2-630NS реверс 630A 400В/AC3 50Гц (R)
671388	Контактор NC2-800NS реверс 800A 230В/AC3 50Гц (R)

Аксессуары и дополнительные устройства для NC2

Артикул	Наименование
671805	Катушка управления для NC2-115-150 AC 400В 50Гц (R)
671926	Катушка управления для NC2-115-150 AC230В 50Гц (R)
671804	Катушка управления для NC2-185-225 AC 400В 50Гц (R)
671924	Катушка управления для NC2-185-225 AC230В 50Гц (R)
671954	Катушка управления для NC2-265-330 AC230В 50Гц (R)
671976	Катушка управления для NC2-330 AC380В 50Гц (R)
671975	Катушка управления для NC2-400 AC230В 50Гц (R)
671977	Катушка управления для NC2-400 AC380В 50Гц (R)
671963	Катушка управления для NC2-500 AC220В 50Гц (R)
671967	Катушка управления для NC2-500 AC380В 50Гц (R)
671962	Катушка управления для NC2-630 AC220В 50Гц (R)
671960	Катушка управления для NC2-630 AC380В 50Гц (R)
237995	Механическая блокировка для NC2-115-150(Горизонтальная) (R)
237997	Механическая блокировка для NC2-185-225(Горизонтальная) (R)
237999	Механическая блокировка для NC2-265-500(Горизонтальная) (R)
258018	Приставка выдержка времени F5-D0 к контактору NC1, NC2 и NXC (R)
258019	Приставка выдержка времени F5-D2 к контактору NC1, NC2 и NXC (R)
258020	Приставка выдержка времени F5-D4 к контактору NC1, NC2 и NXC (R)
258021	Приставка выдержка времени F5-T0 к контактору NC1, NC2 и NXC (R)
258022	Приставка выдержка времени F5-T2 к контактору NC1, NC2 и NXC (R)
258023	Приставка выдержка времени F5-T4 к контактору NC1, NC2 и NXC (R)
257020	Приставка доп.контакты F4-02 к контактору NC1 и NC2 (R)
257021	Приставка доп.контакты F4-04 к контактору NC1 и NC2 (R)
257022	Приставка доп.контакты F4-11 к контактору NC1 и NC2 (R)
257023	Приставка доп.контакты F4-13 к контактору NC1 и NC2 (R)
257024	Приставка доп.контакты F4-20 к контактору NC1 и NC2 (R)
257019	Приставка доп.контакты F4-22 к контактору NC1 и NC2 (R)
257025	Приставка доп.контакты F4-31 к контактору NC1 и NC2 (R)
257026	Приставка доп.контакты F4-40 к контактору NC1 и NC2 (R)